



Nazwa urządzenia: **PROCESOROWY 4-CYFROWY LICZNIK IMPULSÓW Z PRZEKAŹNIKIEM**

Typ: **NET**

Model: **4**

Wersja: **A, B**

## SPIS TREŚCI

1.	<b>UŻYTKOWANIE I KONSERWACJA</b> .....	1
2.	<b>BEZPIECZEŃSTWO I INFORMACJE OGÓLNE</b> .....	2
3.	<b>INFORMACJE O RECYKLINGU</b> .....	2
4.	<b>PRZEZNACZENIE, FUNKCJE GŁÓWNE</b> .....	2
5.	<b>OBSŁUGA, PROGRAMOWANIE</b> .....	3
6.	<b>MONTAŻ I URUCHOMIENIE</b> .....	3
7.	<b>DANE TECHNICZNE</b> .....	3
8.	<b>INSTALACJA I PODŁĄCZENIE</b> .....	4

Symbol	Definicje
	Podana zostanie ważna informacja dotycząca bezpieczeństwa
	Produktu po upływie okresu użytkowania, nie należy usuwać z innymi odpadami pochodzącymi z gospodarstwa domowego
	Urządzenie należy poddać recyklingowi zgodnie z krajowymi przepisami i prawami. W celu uzyskania dodatkowych informacji należy skontaktować się z lokalnymi władzami

### **Wyrób spełnia wymagania norm UE**

**Develop it fulfils the requirement of norms of UE**

**EN 61000-6-3:2001 [PN-EN 61000-6-3:2002]**

**EN 61000-6-2:2001 [PN-EN ]**

**Normy te są zharmonizowane z Dyrektywą 89/336/EEC**

**These standards are harmonized with Directive 89/336/EEC(EMC)**

## 1. UŻYTKOWANIE I KONSERWACJA

Ważne informacje dotyczące bezpiecznej i efektywnej obsługi urządzenia. Należy przeczytać przed użyciem urządzenia.

- 1.1. Aby uniknąć ryzyka pożaru lub porażenia prądem, nie wystawiaj urządzenia na działanie wody.
- 1.2. Nie instaluj urządzenia w miejscach wilgotnych.
- 1.3. Nie dotykaj wtyczki zasilania mokrymi rękami.
- 1.4. Nie dotykaj przewodów, końcówek pozbawionych izolacji zanim nie zostaną wyłączone z sieci.
- 1.5. Przed czyszczeniem urządzenia wyłącz przewód z kontaktu.
- 1.6. Urządzenie może korzystać tylko z takiego rodzaju zasilania, jakie wskazuje instrukcja.
- 1.7. Nie należy stawiać żadnych przedmiotów na przewodzie zasilającym.
- 1.8. Ostrożność w przypadku konieczności naprawy. Aby zmniejszyć ryzyko porażenia prądem, nie rozbieraj urządzenia na części, lecz oddaj do autoryzowanego serwisu. Otwieranie urządzenia może narazić użytkownika na porażenie prądem lub inne niebezpieczeństwo. Niewłaściwe złożenie urządzenia może ponadto spowodować porażenie prądem przy późniejszym użytkowaniu.
- 1.9. Wyłącz przewód zasilający z gniazda i zgłoś się do autoryzowanego serwisu w następujących przypadkach:
  - a) jeżeli została zniszczona wtyczka lub przewód zasilający
  - b) jeżeli do urządzenia dostał się jakiś płyn
  - c) jeżeli urządzenie nie działa normalnie, zgodnie z obsługą
  - d) jeżeli urządzenie upadło lub zostało mechanicznie uszkodzone
  - e) jeżeli urządzenie przejawia wyraźne zmiany w sposobie działania
  - f) nie korzystaj z urządzenia, jeżeli znajdujesz się w pobliżu nieszczelnej instalacji gazowej

#### 1.10. Informacje dodatkowe.

Zabezpieczenia przed przepięciami w sieci (wyładowaniami atmosferycznymi). Gniazdo zasilające powinno być dodatkowo zabezpieczone przed skutkami wyładowań atmosferycznych. Wybór właściwego zabezpieczenia powinien być przeprowadzony przez uprawnionego instalatora. Uszkodzenie urządzenia spowodowane przepięciami w sieci w wyniku wyładowań atmosferycznym nie są objęte gwarancją, nawet, jeśli zastosowano wymienione wyżej zabezpieczenia dodatkowe. Podczas prób przeprowadzonych w docelowych warunkach użytkowania sprzętu nie stwierdzono szkodliwego wpływu urządzenia na inne urządzenia elektryczne i elektroniczne.



**UWAGA.** Moduł powinien być zmontowany zgodnie z instrukcją. Produkt przeznaczony jest dla osób dorosłych.

## 2. BEZPIECZEŃSTWO I INFORMACJE OGÓLNE

- 2.1. Nie montować urządzenia w pomieszczeniach o wysokiej temperaturze. Wysokie temperatury mogą być przyczyną uszkodzeń podzespołów elektronicznych, odkształceń lub stopienia elementów plastikowych.
- 2.2. Nie używać urządzenia w miejscach wilgotnych np.: łazienka, sauny parowe, może to spowodować pożar lub być przyczyną porażenia elektrycznego.
- 2.3. Urządzenie powinno być zawsze suche. Nie powinno być narażone na padające krople i bryzgi wodne. W przypadku zawilgocenia urządzenia może to spowodować uszkodzenie podzespołów elektronicznych.
- 2.4. Nie wkładać żadnych przedmiotów w otwory wentylacyjne, grozi to uszkodzeniem urządzenia.
- 2.5. Nie upuszczaj, nie uderzaj i nie potrząśnij urządzeniem. Nieostrożne obchodzenie się z nim może spowodować uszkodzenie podzespołów elektronicznych i delikatnych mechanizmów.
- 2.6. Do czyszczenia nie używać wody, chemikaliów, rozpuszczalników. Czyścić wilgotną ściereczką z dodatkiem detergentów.
- 2.7. Do czyszczenia reflektorów używaj miękkiej, czystej i suchej ściereczki.



2.8. W przypadku wydobywania się podejrzanego zapachu/dym/, odłączyć niezwłocznie od zasilania i skontaktować się ze sprzedawcą lub producentem.

2.9. Nie próbować samemu naprawiać urządzenia. Skontaktować się ze sprzedawcą lub producentem.

2.10. Serwis prowadzi producent:

**NORD ELEKTRONIK Kaźmierczak S.C.**

**76-200 Słupsk**

**ul. Mikołaja Reja 53**

**76-200 Słupsk**

**Tel.+48 59. 7272445, 697 697 381**

**serwis@ nordelektronik.pl**

*Okres gwarancji wynosi 2 lata od daty zakupu w siedzibie Firmy NORD ELEKTRONIK Kaźmierczak S.C. W przypadku reklamacji, odpowiedzialność dotyczy wyłącznie produkowanych przez nas zestawów i podzespołów, a nie montażu i dostrajania.*

## 3. INFORMACJE O RECYKLINGU



Oznaczenie umieszczone na produkcie lub odnoszących się do niego tekstach wskazuje, że produkt po upływie okresu użytkowania nie należy usuwać z innymi odpadami pochodzącymi z gospodarstw domowych. Aby uniknąć szkodliwego wpływu na środowisko naturalne i zdrowie ludzi wskutek niekontrolowanego usuwania odpadów, prosimy o oddzielenie produktu od innego typu odpadów oraz odpowiedzialny recykling w celu promowania ponownego użycia zasobów materialnych jako stałej praktyki. W celu uzyskania informacji na temat miejsca i sposobu bezpiecznego dla środowiska recyklingu tego produktu użytkownicy w gospodarstwach domowych powinni skontaktować się z punktem sprzedaży detalicznej, w którym dokonali zakupu produktu, lub z organem władz lokalnych. Użytkownicy w firmach powinni skontaktować się ze swoim dostawcą i sprawdzić warunki umowy zakupu. Produktu nie należy usuwać razem z innymi odpadami komercyjnymi.

## 4. PRZEZNACZENIE, FUNKCJE GŁÓWNE

Licznik służy do zliczania wcześniej zaprogramowanej ilości detali (sztuk), po odliczeniu których nastąpi wyłączenie przekaźnika wykonawczego. Przekaznik załączany jest na początku odliczania po naciśnięciu przycisku START. Zliczanie zaprogramowanej ilości pozwala np. na zatrzymanie taśmociągu po odliczeniu rządanej ilości detali. Licznik może znaleźć zastosowanie w:

- zliczaniu obrotów
- zliczaniu zwojów
- jako część składowa nawijarek cewek, transformatorów
- zliczanie elementów z możliwością uruchomienia maszyny pakującej

Urządzenie może współpracować z czujnikiem optycznym lub zbliżeniowym (pojemnościowe, indukcyjne itp) oraz czujnikiem zwiernym (np. przełącznik krańcowy, kontaktron itp.)

W zależności od wersji licznik charakteryzuje się:

- wejście uniwersalne(do wyboru wejście izolowane lub wejście nieizolowane)
- częstotliwość zliczania wersja izolowana(optyczna): 100Hz
- częstotliwość zliczania wersja nieizolowana (mechaniczna): 15Hz
- liczenie w górę : od 0 do nastawionej wartości max. 9999
- zasilanie 12VDC(wersja A) lub 24VAC/DC(wersja B) wybierane podczas zamawiania

## 5. OBSŁUGA, PROGRAMOWANIE

Po załączeniu napięcia zasilającego na wyświetlaczu pojawi się wcześniej zaprogramowana wartość w zakresie od 1 do 9999.

- chcąc dokonać zmiany wartości zaprogramowanej należy nacisnąć przycisk MODE
- 2 pierwsze cyfry lewej strony wyświetlacza będą migały
- przyciskami ↑ (zmiana wartości w górę) oraz ↓ (zmiana wartości w dół), można ustawiać żadaną wartość w zakresie od 00 do 99
- drugie naciśnięcie przycisku MODE spowoduje przejście do nastawy dwóch kolejnych cyfr
- kolejne naciśnięcie przycisku MODE, powoduje zapis nastawionej wartości do pamięci nieulotnej
- uruchamianie licznika dokonuje się przyciskając przycisk START
- po rozpoczęciu odliczania na wyświetlaczu pojawi się wartość 0, a przy symbolu przekaźnika zaświeci się dioda LED (potwierdzenie załączenia przekaźnika)
- podawanie impulsów na wejście zliczające, będzie powodować wzrost wartości wskazań. Po osiągnięciu wartości zaprogramowanej, nastąpi wyłączenie przekaźnika (dioda LED zgaśnie)
- po ponownym naciśnięciu START licznik ponownie jest gotowy do odliczania wcześniej zaprogramowanej wartości

## 6. MONTAŻ I URUCHOMIENIE

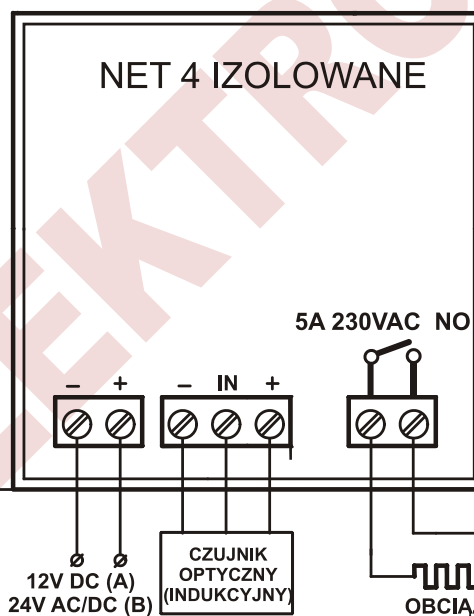
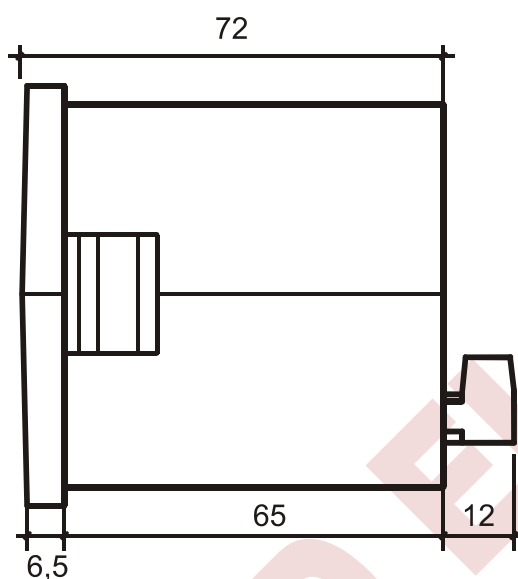
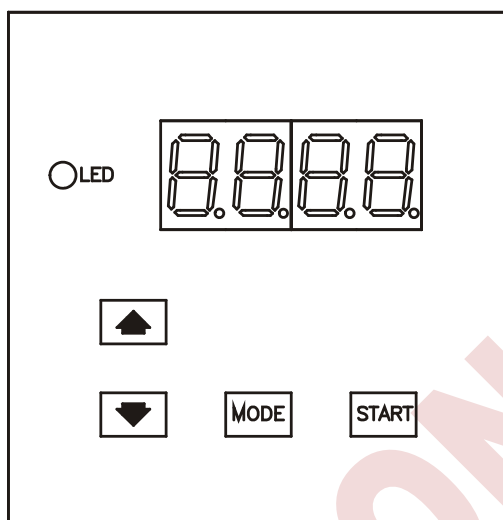
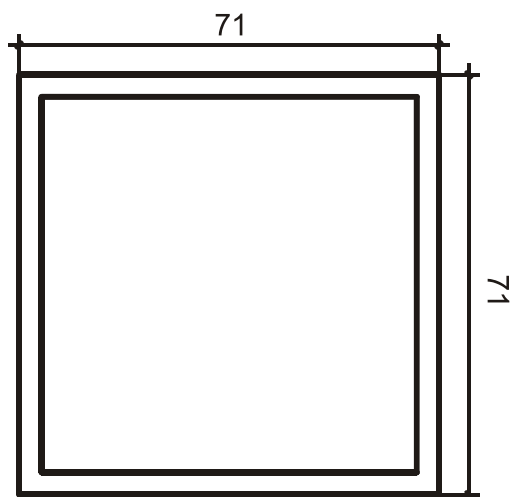
- Lokalizacja i Mocowanie Sterownika**  
Warunkiem prawidłowej pracy urządzenia jest użytkowanie w pomieszczeniu w którym temperatura otoczenia wynosi od +5°C do +40°C.
- Podłączenie Urządzeń Zewnętrznych**  
Podłączenie urządzeń zewnętrznych (sonda, czujnik temperatury, czujnik impulsów, przekaźnik) należy przeprowadzić zgodnie ze schematem montażowym znajdującym się w instrukcji. Przy podłączeniu elementów wymagających właściwej polaryzacji napięcia zasilania zwróć uwagę na umieszczoną informację, która jest umieszczona na sondzie temperatury, czujnika impulsów. Nie zastosowanie się do tych zaleceń spowoduje trwałe uszkodzenie urządzenia lub jego elementów.
- Podłączenie Przewodu Zasilającego**  
Po zakończeniu czynności montażowych oraz końcowym sprawdzeniu prawidłowości dokonanych czynności można urządzenie podłączyć do zasilania (Patrz – instrukcja). Należy zwrócić uwagę na właściwą polaryzację napięcia.

Urządzenie NET04 należy podłączyć zgodnie z opisem z punktu 8.

## 7. DANE TECHNICZNE

- wejście uniwersalne (do wyboru wejście izolowane lub wejście nieizolowane)
- częstotliwość zliczania wersja izolowana (optyczna): 100Hz
- częstotliwość zliczania wersja nieizolowana (mechaniczna): 15Hz
- liczenie w górę: od 0 do nastawionej wartości max. 9999
- zasilanie 12VDC (wersja A) lub 24VAC/DC (wersja B) wybierane podczas zamawiania
- rodzaj wyjścia: przekaźnik jeden styk zwierny (normalnie otwarty) 5A 250VAC
- wyświetlacz: 4 cyfry LED o wysokości 10mm, jedna dioda LED 3mm
- temperatura otoczenia: +5°C do +40°C
- wymiary: 71mm x 71mm x 85mm
- otwór montażowy: 66mm x 66mm

WYMIARY OBUDOWY KM 63



WYMIARY OTWORU MONTAŻOWEGO

